

南通大学启东校区六期公寓家具采购合同

甲方：南通大学杏林学院

乙方：育佳教育装备集团有限公司

招标编号：TDHW(GK)2026-018

采购代理机构：江苏汉唐国际贸易集团有限公司

根据《中华人民共和国政府采购法》《中华人民共和国民法典》等法律、法规规定，按照项目名称：**启东校区六期公寓家具采购项目**（招标编号：TDHW(GK)2026-018，采购代理机构内部编号：1678-264103053HTT）采购文件、投标（响应）文件规定条款和中标（成交）供应商承诺，双方签订本合同。

一、产品清单

序号	货物名称	商标品牌	规格型号	数量及单位	单价(元)	金额(元)
1	单连单人位公寓床(含床和组合柜)	育佳	规格: W2050*D920*H2100mm 型号: YJ-GYC1	2556 套	1587.5	4057650
2	单连单人位公寓床(加长床、含床和组合柜)	育佳	规格: W2100*D920*H2100mm 型号: YJ-GYC2	40 套	1625	65000
3	无障碍房间单人床	育佳	规格: 2050*920*850mm 型号: YJ-DRC3	8 张	512.5	4100
4	无障碍房间床头柜	育佳	规格: 500*400*500mm 型号: YJ-CTG4	8 张	125	1000
5	无障碍房间储物柜	育佳	规格: 1200*600*1800mm 型号: YJ-CWG5	4 张	562.5	2250
6	无障碍房间学习桌	育佳	规格: 1500*600*1800mm 型号: YJ-XXZ6	4 张	537.5	2150
7	公寓椅	育佳	规格: 380*370*460(坐高) 型号: YJ-GYY7	2604 张	60	156240
人民币合计金额:(大写)肆佰贰拾捌万捌仟叁佰玖拾元整:(小写)¥4288390元整						

公寓家具详细技术参数详见附件

二、总成交额人民币（大写）：肆佰贰拾捌万捌仟叁佰玖拾（¥4288390 元整）。

本合同总价款包括货物设计、制造、包装、仓储、运输、专用工具、安装、调试、检验、技术培训及相关资料、以及验收合格之前及保修期内备品备件发生的所有含税费用，同时还包含乙方应当提供的售后服务等费用。

三、交货时间：本项目要求乙方接到甲方通知进场日期后，自进场日期开始 15 个日历日内完成供货、安装调试。如因中标人原因导致的未按时完工，每延迟一天按合同总价的 0.3%每天累计计算从履约保证金中扣除违约金，如履约保证金扣完则从合同款中继续扣除。

四、交货地点：南通大学启东校区指定地点。

五、合同履约保证金：乙在签订合同后 7 日内向甲方交纳 20 万元的履约保证金，逾期未缴纳的取消其中标资格；履约保证金以转账形式打款至甲方账户；乙方按合同约定全面履行完毕，且无违规违约行为的，甲方在合同履行完毕、初次验收合格后，乙方向甲方出具正规收据等有效凭证全额无息退还。

六、付款方法：本项目所有货物及配套安装调试完成，经初验合格并交付使用 3 个月后，经终验无质量及售后服务问题，凭乙方开具的增值税专用发票支付合同价 95%的款项，余款待质保期满后，无质量及售后服务问题，无息支付合同价款的 5%。

七、保修期及售后服务

1、乙方自安装、调试完毕之日起，乙方对所售产品实行八年保用期质保期内，乙方配备充足的易损易耗品，用以甲方平时的维修维护。若达不到质量要求的，实行包退、包换，期间所发生的全部费用及损失由乙方自行承担。若遇到短期内无法维修的情况，乙方将视情况免费提供备用产品供甲方使用。保修期内，产品维修所产生的一切费用均由乙方承担。

八、安装、调试及验收要求

- 1、乙方应在甲方的配合下，负责对货物的现场安装调试及指导和服务；
- 2、货物到达甲方指定地点后，乙方派遣合格的技术人员前往甲方完成安装、调试工作；
- 3、验收测试所需要的材料、设备和测试样品等均由乙方负责提供；
- 4、乙方在规定的期限内完成安装调试工作。如因乙方责任而造成安装调试的延

期，因延期而产生的所有费用由乙方负责承担；

5、最终验收在甲方使用现场进行，在货物达到验收标准，包括应满足中国安全标准和环境保护标准后，甲乙双方共同签署验收合格报告；

6、乙方人员在甲方安装调试期间所产生一切费用及安全问题由乙方承担。

7、乙方提供的产品及服务不满足招标文件要求导致验收不合格的,甲方有权解除合同并追究乙方的法律责任。

九、合同附件

乙方需提供详细技术参数、配置、图纸作为合同的附件，并盖骑缝章。本合同及其附件或补充协议、以及技术、商务文件中承诺的其它条件均作为本合同的有效组成部分，具有同等效力，各条款如有冲突以甲方认定为淮。

十、合同生效

1.本合同双方法定代表人或委托代理人签字并加盖单位公章之日即为本合同的生效日期。如双方签字日期不一致时，以最后签字方的签字日期为协议的生效日期。

2.如乙方未能全面履行合同所有条款，甲方有权单方面解除合同，不退还乙方所交履约保证金，以此作为对甲方的赔偿，并保留追究相关责任的权利。

十一、合同的转让

未经甲方书面同意，乙方不得擅自部分或全部转让其应履行的合同义务。

十二、本合同未尽事宜，甲、乙方应依据《中华人民共和国民法典》的规定，在平等互惠基础上协商解决，协商不成交由甲方所在地法院裁决。

十三、本合同壹式肆份，经双方签章后生效，甲、乙双方各执贰份。

甲方（公章）南通大学杏林学院 2026年5月18日	乙方（公章）鑫佳教育装备集团有限公司 2026年5月8日 合同专用章
法定代表人（或委托代理人） （签字）： 29602046406	法定代表人（或委托代理人） （签字）：陈祖
开户银行：中国建设银行股份有限公司南通分行营业部	开户银行：中国农业银行股份有限公司南城县支行
账号：32001648636052511271	账号：14355101040020130
邮政编码：	邮政编码：344703

合同附件:

一、技术参数

1、单连单人位公寓床（规格尺寸：W2050*D920*H2100mm）
2、单连单人位公寓床（加长床）（规格尺寸：W2100*D920*H2100mm）
▲床立柱：采用高频闭口异型管（不使用开口型材及方管），规格： 72mm*72mm*1.2mm，管材采用冷轧钢，经轧压线辊压成型，带有加强筋，管材截面 6 个面组成，增加其牢固性、安全性高，敲打测试后无变形损伤，与床横梁挂件采用三个面接触下挂式连接（无螺栓）成型后外侧圆弧处理，防止碰伤，结构须稳固、安全。
▲床横梁：采用高频闭口异型管（不使用开口型材及方管），规格： 88mm*40mm*1.2mm，管材采用冷轧钢，经轧压线辊压成型，管材成型后截面形状为多边形，床横梁内侧分别 5 个 U 形孔位，用于安装床支撑，横梁上沿厚度 30mm，横梁下沿为 R25/R15 圆弧形设计，防止碰伤，结构稳固、安全。
▲床支撑：采用高频闭口异型管（不使用开口型材及方管），规格： 32mm*25mm*1.2mm，管材采用冷轧钢，经轧压线辊压成型，支撑两侧带有凹 R3 圆弧形加强筋，增加韧性，支撑底部带 R8 圆弧形处理，防止学生磕碰，上方为直边，宽度 25mm，整体增加其牢固性、安全性更高，敲打测试后无变形损伤，每位采用 5 根。
▲公寓床卡式连接件：挂件采用三个面接触下挂式连接（无螺栓），采用 2mm 碳素冷轧钢板一次性冲压成型，规格：20mm*20mm*20mm*137mm（外观尺寸、材料厚度无偏离），“H”型卡式连接，整体全隐装，立柱上经数控冲床加工 3 个连接孔，通过与挂片无缝式下压连接，可实现越用越紧。
蚊帐杆：采用直径 19mm*1.2mm 圆管，表面经酸洗磷化工艺（或喷淋陶化钝化清洗）通过粉末喷涂设备进行静电热固性粉末喷塑，喷塑均匀，漆膜附着力强。
▲床梯及踏板： (1) 支架采用 20mm*40mm*1.2mm 厚优质椭圆管弯曲成型。 (2) 踏板：采用 PP 塑料一次性中空吹塑成型（不采用回收料），规格：长 388mm*宽 113mm*厚 28mm，踏步内空长 355mm，踏板带有防滑条纹及防滑凹凸圆点，中空踏板下配有一根 20mm*40mm*0.9mm 优质管。

杏

专用

1046



合同专用章

(3)楼梯落地管带防潮塑料脚套,采用PE塑料一次性注塑成型,外套高 50mm,爬梯下部连接方式采用 Φ 19mm圆管,壁厚 0.9mm。

(4)爬梯整体弯曲二次,方便上下梯。爬梯与横梁接缝处加固一次性注塑成型PE塑料外套(连接螺丝不外露),增加美观性。

▲前护栏:整体安全美观,结构稳固,长 1475mm*宽 395mm*厚 32mm,钢木结构,基材采用 E0 级 18mm 厚三聚氰胺刨花板。方便抓握,确保拉手强度与刚性为整体结构,四周无任何接缝及刃口,护栏两侧带有拉手功能设计,拉手内空长 220mm*宽 120mm,护栏中间设有直径 120mm 的圆形可贴校徽或号码牌。护栏内外侧有永久性安全线标识,长度符合国标。

实木床板:床板木质采用 16mm 厚杉木,木板条宽度为 80-100mm,板条之间留 10mm 间隙,床板衬均匀分布 4 根,其规格 33 \times 45mm,床板正反两面及侧面刨光,横衬无明显缺边料(边皮)。

其它钢材要求说明:

(1)侧下短拉杆及后拉杆:采用 20mm*40mm*0.9mm 碳素方管。

(2)PP 塑料脚套:采用塑料环保超高分子量 PP 材料一次性注塑成型制作,脚套内外式结构与床立柱结合紧密,不脱落(3D 打印无效)。

(3)侧护栏:短横梁采用 25mm*50mm 碳素方管及 22mm 圆管,竖料 19mm 圆管,壁厚 0.9mm。

(4)侧梯拉手:采用 19mm 圆管,壁厚 0.9mm。

(5)工艺要求:采用网皱纹烤漆,型材表面经除油,去锈,磷化静电喷粉高温固化而成,热固性粉末喷塑,防锈,耐磨,防腐蚀,床架油漆涂面平整、光滑、无颗粒、气泡、渣点。

(6)钢制工艺:按照 GB/T3325-2024, C02 保护焊,镀铜焊丝,焊接无灰渣、气孔、焊瘤:无脱焊、虚焊、焊穿、精细打磨、光洁平整。钢材壁厚均指除漆面之外的厚度。

公寓柜整体尺寸:长 1880mm*高 1680mm*深 600mm(尺寸按实际空间制作)

公寓柜材质要求:采用 18mm 厚 E0 级三聚氰胺刨花板,板材有品牌 logo 或防伪标志。书桌高度 760mm,桌下柜一屉一柜,按整体配套确定书桌、书架、衣柜尺寸搭配。

<p>抽屉门板、抽面板：采用 18mm 厚 E0 级三聚氰胺刨花板；</p>
<p>写字桌面：长 1200mm*宽 600mm*厚 25mm，板材采用 18mm 厚 E0 级三聚氰胺刨花板，采用 1.2mm 厚 ABS 激光封边条，与板材同色，粘贴牢固，无脱落；</p>
<p>书架：板材采用 18mm 三聚氰胺刨花板，采用 1.2mm 厚 ABS 激光封边条，与板材同色，粘贴牢固，无脱落；</p>
<p>桌下柜：采用一屉一柜设计，柜体采用采用 18mm 厚 E0 级三聚氰胺刨花板，采用 1.2mm 厚 ABS 激光封边条，与板材同色，粘贴牢固，无脱落；抽屉滑轨、柜门连接采用优质五金件。</p>
<p>衣柜：柜体采用采用 18mm 厚 E0 级三聚氰胺刨花板，采用 1.2mm 厚 ABS 激光封边条，与板材同色，粘贴牢固，无脱落；衣柜下柜，内部加装直径 19mm 圆管，壁厚 0.4mm 厚 304 不锈钢挂衣杆。</p>
<p>背柜：采用 12mm 厚 E0 级三聚氰胺刨花板，采用 1.2mm 厚 ABS 激光封边条，与板材同色，粘贴牢固，无脱落；</p>
<p>▲五金件：柜门上采用内凹式整体成型铝合金拉手，拉手尺寸 140*54mm，拉手两侧不对称设计，方便抓握，表面侧带有防滑暗纹，带有挂锁功能及锁片；</p>
<p>三节承重滑道，门板铰链带阻尼缓冲功能，安装牢固无松动。</p>
<p>防潮脚垫：采用一次性 PP 塑料注塑成型，规格：边长 76mm*76mm*高 76mm，厚度 21mm，耐用防生锈，塑料（原材料为聚丙烯），环保，硬度高，韧性强，表面耐磨、耐划伤、抗污抗老化、抗压抗冲击。（外观尺寸、材料厚度无偏离）</p>
<p>3、无障碍房间单人床： 2050*920*850mm</p>
<p>▲（1）床边立柱：采用高频闭口异型管（不使用开口型材及方管），规格：85mm*41mm*1.2mm，管材采用冷轧钢，经轧压线辊压成型，管材截面由 8 条折弯及 8 个面组成，内侧角为直角设计，便于与床下柜体连接，结构须稳固、安全。</p>
<p>▲（2）前床厅（梁）、后床厅（梁）：采用高频闭口异型管，规格：88mm*40mm*1.2mm 管材采用冷轧钢，经轧压线辊压成型，床横梁内侧 5 个 U 形孔位，用于安装床支撑，横梁上沿厚度 30mm，横梁下沿为 R25/R15 圆弧形设计，结构须稳固、安全。</p>
<p>（3）边立柱短横梁：采用高频闭口异型管（不使用开口型材及方管），规格</p>



为 61mm*45mm*1.2mm 管材采用带钢，经轧压线辊压成型，管材截面由 6 个面组成，斜边有一条外凸的加强筋设计，内侧角为直角设计，避免踩踏边沿造成床板抬翘，增加牢固性、安全性。

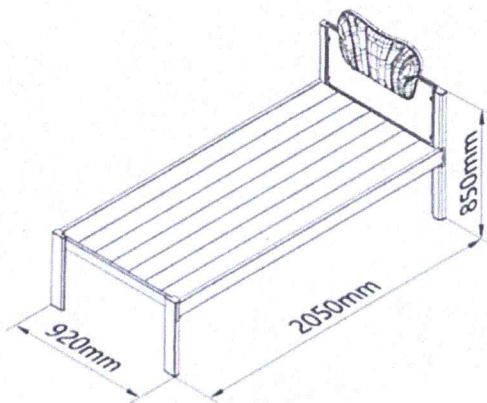
(4) 卡式挂件结构：挂件采用三个面接触下挂式连接（无螺栓），采用 2mm 碳素冷轧钢板一次性冲压成型，规格：宽 44mm*长 136mm，“H”型卡式连接，立柱上经数控冲床加工 3 个连接孔，通过与挂片无缝式下压连接，可实现越用越紧。

(5) 床撑： 边长 30mm*30mm*壁厚 1.2mm 的三角管 5 根。

(6) 表面除锈镀层要求：涂饰前零部件的表面光滑、平整，无开裂、脱焊、漏焊、焊渣或飞边、尖角、毛刺等可能造成机械伤害的缺陷。表面经酸洗磷化工艺（或喷淋陶化钝化清洗）处理，预备处理后表面无氧化皮、锈蚀、粘砂等其他杂质。喷涂要求：采用热固性粉末，喷涂的表面光滑平整，色泽均匀，喷涂层无漏喷、起泡、模糊、划痕或碰伤等缺陷。采用室内环保型塑粉喷涂。

(7) 床板：床板木质为采用 16mm 厚杉木，木板条宽度为 80-100mm 板条之间留 10mm 间隙，床板衬均匀分布 4 根，其规格 33×45mm，床板正反两面及侧面刨光，横衬无明显缺边料（边皮）。

▲ (8) 床头护栏采用：长 815mm*宽 390/545mm*厚 20mm，基材采用 18mm 厚 E0 三聚氰胺刨花板，四周整体一次成型 PP 塑料注塑嵌边，四周无接缝，档头上部设计有符合人体工程学的舒适全塑靠板，规格：长 600mm*宽 340mm，靠板具有 8 条内凹加强筋，内凹深度 15mm，增加牢固性、安全性及美观性，长度符合国标。

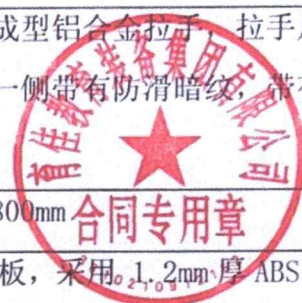


4、无障碍房间床头柜： 500*400*500mm

<p>板材采用 18mm 厚 E0 级三聚氰胺刨花板，采用 1.2mm 厚 ABS 激光封边条，与板材同色，粘贴牢固，无脱落；</p>
<p>▲五金配件：抽屉上采用内凹式整体成型铝合金拉手，拉手尺寸 140*54mm，拉手两侧不对称设计，方便抓握，表面一侧带有防滑暗纹，带有挂锁功能及锁片；</p>
<p>5、无障碍房间储物柜： 1200*600*1800mm</p>
<p>柜体、门板：板材采用 18mm 厚 E0 级三聚氰胺刨花板，采用 1.2mm 厚 ABS 激光封边条，与板材同色，粘贴牢固，无脱落；</p>
<p>背柜：采用 12mm 厚 E0 级三聚氰胺刨花板，采用 1.2mm 厚 ABS 激光封边条，与板材同色，粘贴牢固，无脱落；</p>
<p>▲五金配件：柜门上采用内凹式整体成型铝合金拉手，拉手尺寸 140*54mm，拉手两侧不对称设计，方便抓握，表面一侧带有防滑暗纹，带有挂锁功能及锁片；</p>
<p>6、无障碍房间学习桌： 1500*600*1800mm</p>
<p>板材采用 18mm 厚 E0 级三聚氰胺刨花板，采用 1.2mm 厚 ABS 激光封边条，与板材同色，粘贴牢固，无脱落；</p>
<p>▲五金配件：抽屉上采用内凹式整体成型铝合金拉手，拉手尺寸 140*54mm，拉手两侧不对称设计，方便抓握，表面一侧带有防滑暗纹，带有挂锁功能及锁片。</p>
<p>7、公寓椅</p>
<p>▲规格：380*370*460（坐高）</p>
<p>材质要求：椅脚用 $\Phi 25*1.2\text{mm}$ 圆管；连接杆用 $\Phi 25*1.2\text{mm}$ 的圆管，全部钢管都用液压一次成型弯，富有流线感；钢管焊接处采用二氧化碳保护焊接工艺，焊接表面波纹均匀，焊接处无夹渣、气孔、焊瘤，焊丝咬边和飞溅，无脱焊、虚焊和焊空的现象；各钢件表面采用静电喷塑，颜色银灰色，表面光亮平整、无颗粒渣点、颜色均匀；底部配塑料脚套。座、背板采用多层板，厚度 10MM。</p>

学

 齐合同
 6020




<p>8、其他说明</p> <p>本次采购产品中使用的三聚氰胺刨花板至少满足 E0 级要求，且每块板材均具有品牌 LOGO 或防伪标志。</p> <p>三节静音阻尼导轨，阻尼铰链等质量均符合国家标准要求。</p>

二、验收要求

1、安装的家具需安全美观、结构稳定。安装的家具应不遮挡桌面上方原有的墙面插座。

2、货到安装完毕后

(1) 乙方安装完成后，需提供第三方机构出具的空气质量检测合格报告，由甲方随机抽取 10 间房间，一切费用由乙方自行承担。根据 GB/T 18883-2022 《室内空气质量标准》检测，检测项目需包含但不限于甲醛、氨、苯、甲苯、二甲苯、TVOC 6 项。检测过程，甲乙双方全程参与。

(2) 需每个床位配备 1KG 木炭包，并摆放到位，一切费用由乙方承担。

(3) 搬运安装过程中如损坏楼内建筑和室内物品、设备，甲方将根据实际情况，由乙方给予赔偿。

三、售后服务内容

(一) 货物质量保修、安装、维护响应时间、定期回访

乙方将提供下列售后服务：

1. 所供货物享受国家三包政策。

2. 质保期：验收合格后所有货物免费保修八年，在承诺的免费保修期内，因产品质量不良造成的损坏，乙方负责免费维修、更换。

杏
司专用
1046



3. 免费配套服务期内享受如下服务:

(1) 由于货物质量原因造成损坏的零部件由乙方给予免费修复或更换,且保证可长期有偿提供设备维修所需要的备品、备件。

(2) 质保期内免费每年寒假、暑假各开展一次检修、维护,内容包括:检修公寓床床架机械性结构、桌架、床护栏,对变形金属部件整形恢复原状,对连接部件连接牢固情况进行检修,对胶套、床板、喷漆、损坏进行修补。乙方有可靠的售后服务保障,当发生故障时,保证在接到通知后的1小时内进行响应,并在4小时内到达甲方指定地点维修、更换,24小时内不能修复的,免费提供同等功能的产品供甲方使用,直至故障修复。质保期满后,能根据甲方要求提供充足的备品、备件。

(3) 乙方提供定期回访,每年不少于2次免费上门服务,就产品使用情况进行定期检查,便于及时发现故障以及隐患。对所供货物进行维护保养,凡属非使用不当出现的零部件损坏故障,乙方免费维修、更换。

(4) 甲方可以通过售后电话咨询有关技术问题,并得到明确的解决方案。

4. 家具免费保修期内,因人为因素出现的故障不在免费保修范围内。超过保修期的家具终生维修,维修时只收部件成本费。提供终身有偿维修、保养服务。随时优惠提供备品备件。

5. 设有常用备品备件库,常用耗材需准备充分。

6. 全方位技术支持;提供相应技术文档。

7. 按厂家承诺实行“三包”。

7.1. 在质量保证期内,如果产品发生故障,乙方免费修复直至满足产品性能及服务的要求,或者更换整体或部分有缺陷的组件和材料;

7.2. 质量保证期内乙方对由于设计、工艺或材料的缺陷而发生的任何不足和故障负责任。质量保证期内提供及时的升级服务;

7.3. 质量保证期期满后,乙方继续为甲方提供专业维修服务,由此发生的相关服务和零配件费用按成本价计费,由甲方承担;

7.4. 质保期结束后,乙方提供终身售后服务。

8. 技术参数只是对产品的一些原则性要求,并不是详尽的要求,乙方有责任依据相关设计技术规范和有关行业国家标准执行。乙方对投标内容所涉及的专利承担一切后果,由此引起的纠纷与甲方无关;

(二) 售后服务



1、免费送货上门、免费由技术人员现场安装、调试和技术指导，并在甲方使用地免费培训操作人员掌握设备操作及日常维护。所供货物各项性能指标达到技术要求的，由供需双方共同签字认可，现场验收；并提供设备完整技术资料，技术资料包括技术规格和指标，各部件型号和参数清单，操作使用说明手册和注意事项。

2、公司设立有专业的售后服务部，专业的安装维修人员，且有专门的售后服务热线。24小时免费服务电话：400-629-9979，可随时答复甲方提出的问题。公司还为甲方建立甲方档案，定期进行质量跟踪、上门检查服务。

3、维修响应：质保期内免费每年寒假、暑假各开展一次检修、维护，内容包括：检修公寓床床架机械性结构、桌架、床护栏，对变形金属部件整形恢复原状，对连接部件连接牢固情况进行检修，对胶套、床板、喷漆、损坏进行修补。乙方有可靠的售后服务保障，当发生故障时，保证在接到通知后的1小时内进行响应，并在4小时内到达甲方指定地点维修、更换，24小时内不能修复的，免费提供同等功能的产品供甲方使用，直至故障修复。质保期满后，能根据甲方要求提供充足的备品、备件。

4、乙方除承担运输、安装、调试、验收与培训等义务外，还将为甲方提供技术支持，包括保修期外的修理及技术指导、配件供应等。

（三）售后服务人员

1. 乙方将委派一名售后维修师常驻使用人所在地区，对出现的任何问题都能在最快的时间内赶到现场，进行维修和更换。

2. 产品交付一周内，乙方售后服务部的工作人员会根据甲方的联系方式，进行电话跟踪咨询，直到甲方满意为止。

（四）服务范围包括以下：

在质保期内，在正常使用情况下，出现的任何故障及损失，乙方无偿维修，免费送货上门，免费上门安装，免费上门维修

质保期满后，如货物出现质量问题，货物的维修维护只收取零部件成本费。在接到甲方对或故障要求或维修要求后，立即进行响应，需要时，能够提供必要的上门有偿检测。

（五）其它附加服务的承诺

- 1、货物安装完毕后，进行全面的清洁服务；
- 2、超过产品质保期，凡属产品质量问题，除人工及材料外，均享有免费终身维护；
- 3、尽可能考虑足够的预备功能配置和易增补功能及易改功能的结构；
- 4、乙方提到产品“质保”意指在质保期内可正常使用，不需要维修，如出现问题时，



乙方承诺无条件进行产品维护，至于产品“维修”方面，乙方承诺的期限为终身。

(六) 技术规范及相关产品标准：除了技术参数等方面完全响应招标文件外，还在技术性能等方面严格按照国家标准或行业标准来组织生产，产品完全按照国家标准来生产制作。该产品整体结构牢固耐用，采用了新技术、新工艺、新材料等。

乙方是专业校具的生产企业，所生产的产品，从原材料的购进，到成品的生产均为原装正品产品，如有假冒伪愿承担法律责任。

(七) 产品“三包”内容：

实行包退、包换、包修，乙方的产品售出后如出现问题，8年内包修。根据产品制品的档次、质量、材质和价格的不同，出现质量问题后，包修、包退、包换同类型的产品。三包有效期从产品验收合格之日起计算，中间修理或修理过的零配件与整体有效期时间相当，换货后的三包有效期自换货之日起重新计算。

(1) 质量投诉的处理：质量投诉即刻响应，如乙方应投诉后没有在规定的时间内进行处理，或产品存在重大缺陷愿接受贵单位的处罚，没收保证金或承担法律责任。

(2) 乙方对因设计、工艺、材料及安装的缺陷而导致的任何事故、故障、潜在危险等乙方愿承担法律及经济责任。

(3) 质保期内每年不少于2次免费上门服务，对所供货物进行维护保养，凡属非使用不当出现的零部件损坏故障，乙方免费维修、更换。及时征集各项意见和建议，确保产品使用安全。每年进行质量跟踪服务调查，并希望甲方提供宝贵意见，以便乙方及时加以更正、完善，以更优良的品质服务于甲方。

(4) 乙方所派出的维修人员都是技术全面、经验丰富的技术人员，熟悉此次项目产品的生产工艺及结构，对维修、保养方面具有丰富的经验。

